



Especificación de Producto

FGE-PB22/24/14-XXWYYK-D

2x2, 2x4, 1x4 Panel Backlite

Introducción



El panel Backlite de la serie FGE PB está diseñado con una salida de luz uniforme y suave, alta eficiencia luminosa de 125 lm/W y fácil instalación. Ahorra energía y protege el medio ambiente.

- Larga vida útil de 50,000 horas
- Ángulo de haz amplio
- Disponible con driver dimable 1-10V
- Temperatura de color: 3000K 3500K 4000K 5000K
- Garantía de 5 años

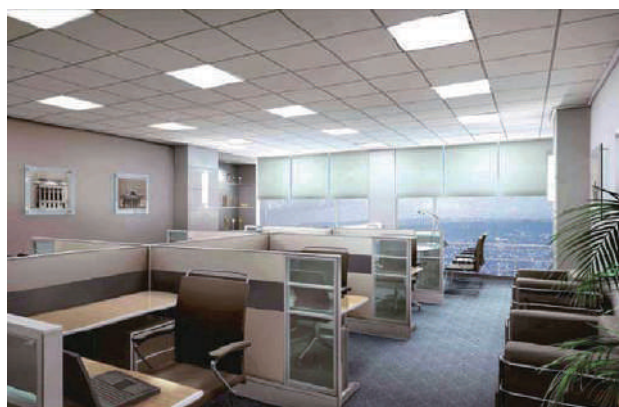
Notas de uso

- La instalación debe ser realizada únicamente por un electricista profesional
- Apagar la fuente de alimentación antes de instalar

Aplicaciones

Es adecuado principalmente para lugares de iluminación comercial como oficinas, tiendas, bancos, supermercados. También es apropiado para salones de colegios, universidades, recepciones, bibliotecas, salas de lectura, entre otros.

Certificados





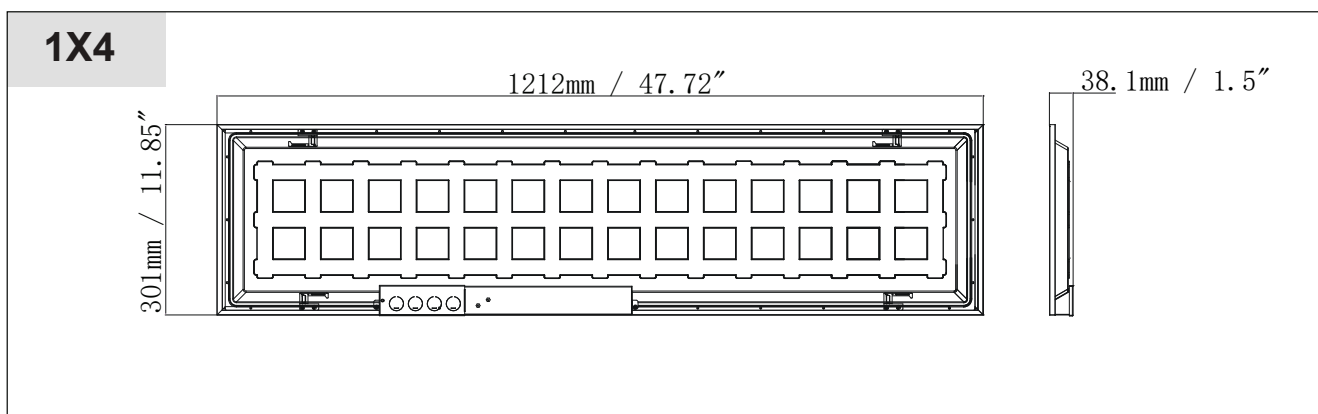
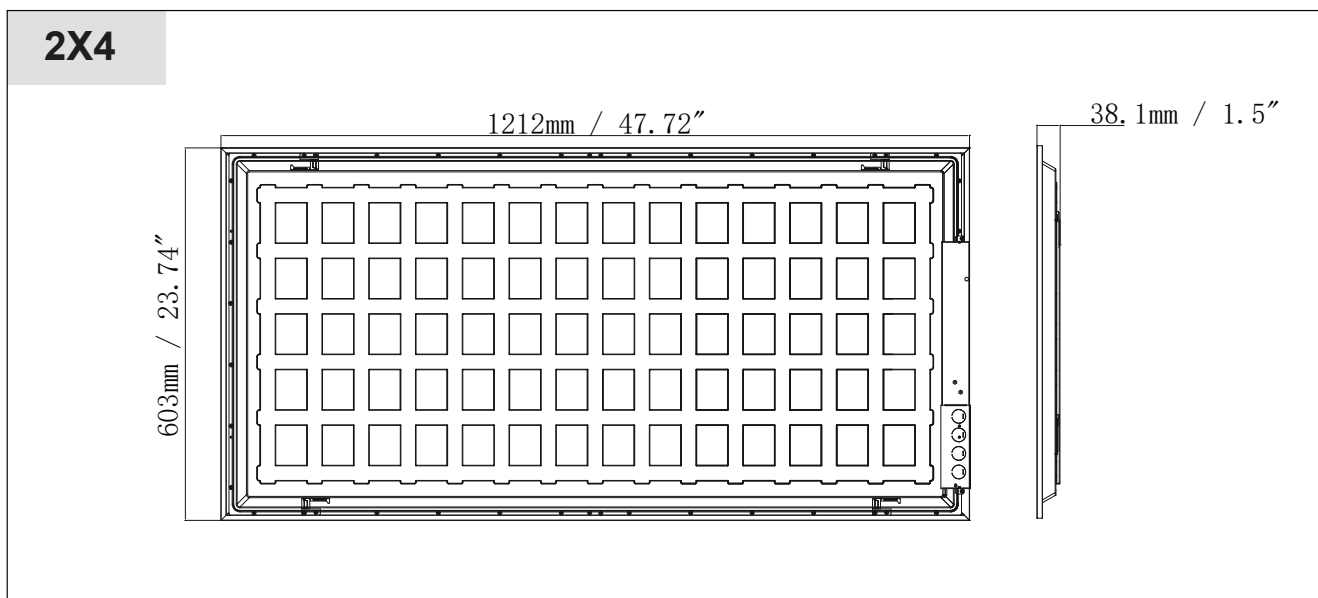
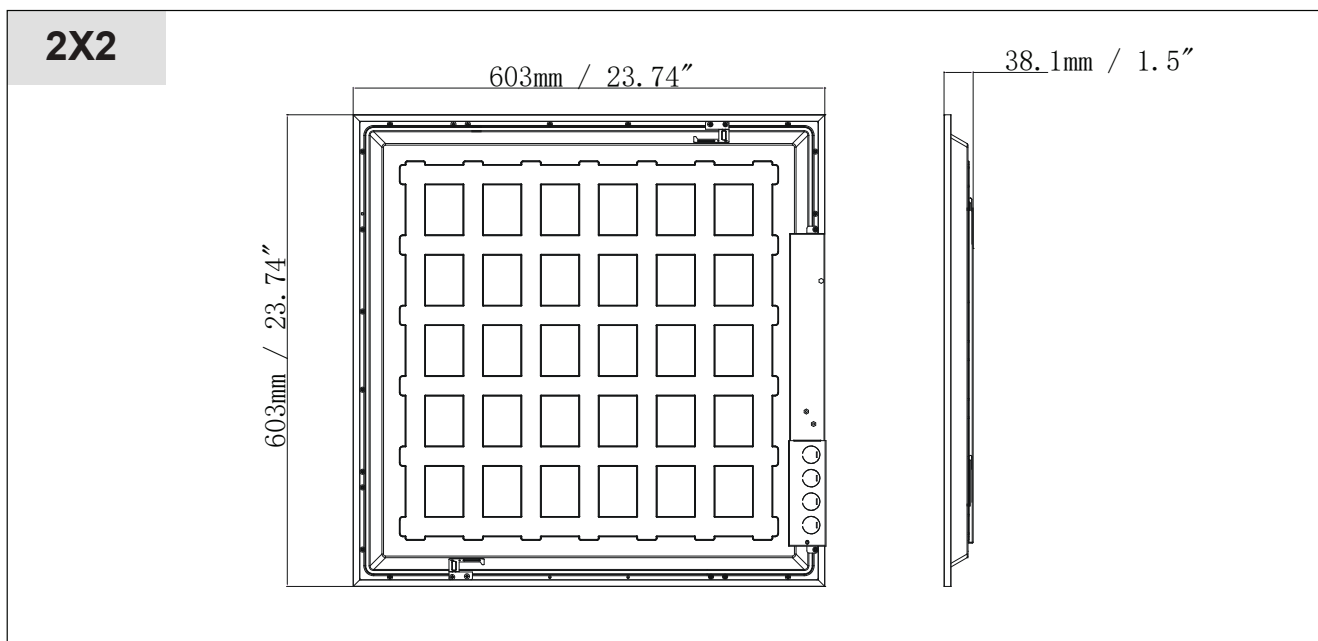
Principales Características

1. Este panel se utiliza principalmente para aplicaciones comerciales como oficinas, supermercados, entre otros.
2. El panel tiene una luz uniforme y suave, alta eficiencia, ahorra energía y protege al medio ambiente.
3. El panel es delgado y ligero. Usa el principio de luz cenital.
4. Utiliza materiales de alta calidad, con gran disipación de calor y baja degradación de luz.
5. Utiliza un driver de alta calidad, con eficiencia >86% y factor de potencia >0.95.
6. Tiempo de vida útil >50.000 horas.
7. Driver dimable 1-10V.
8. A prueba de polvo. No hay separación entre la tapa posterior y el perfil de aluminio.
9. El producto no se pondrá amarillento.

Parámetros Técnicos

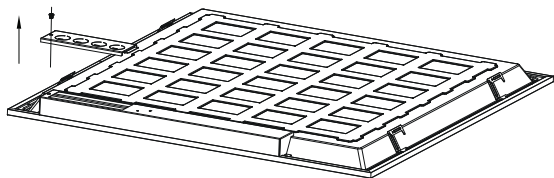
Modelo de Producto	Potencia	Corriente de Operación	Voltaje de Entrada	Eficiencia Luminosa	CCT	Ángulo de haz	Ra	FP	Dimable	Garantía
FGE-PB22-30WYYK-D	30W	0.4A	AC100-277V	125lm/W	3000K 3500K 4000K 5000K	120°	≥80	≥0.95	1-10V	5 años
FGE-PB22-40WYYK-D	40W	0.5A								
FGE-PB14-30WYYK-D	40W	0.4A								
FGE-PB14-40WYYK-D	40W	0.5A								
FGE-PB24-40WYYK-D	40W	0.5A								
FGE-PB24-50WYYK-D	50W	0.5A	AC100-347V							
FGE-PB22-30WYYK-D-HV	30W	0.4A								
FGE-PB22-40WYYK-D-HV	40W	0.5A								
FGE-PB14-30WYYK-D-HV	40W	0.4A								
FGE-PB14-40WYYK-D-HV	40W	0.5A								
FGE-PB24-40WYYK-D-HV	40W	0.5A								
FGE-PB24-50WYYK-D-HV	50W	0.5A								

Dimensiones

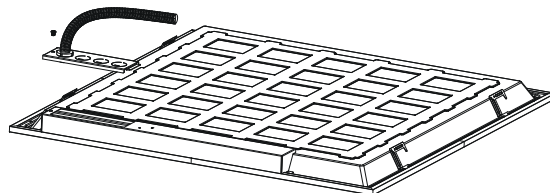


Instrucciones de Instalación

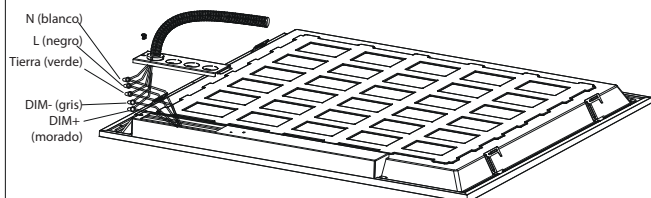
1. Destornillar la cubierta del driver.



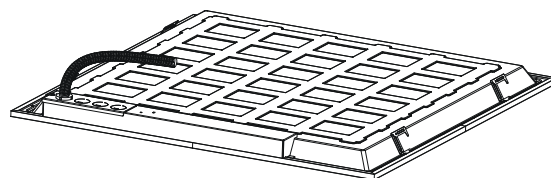
2. Conectar el cable de alimentación al driver.



3. Conectar cada cable a su terminal correspondiente.

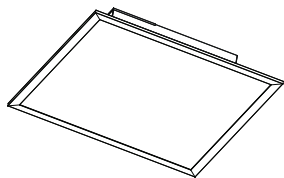
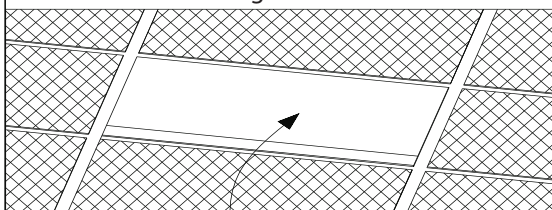


4. Volver a colocar la tapa del driver y fijarla con los tornillos.

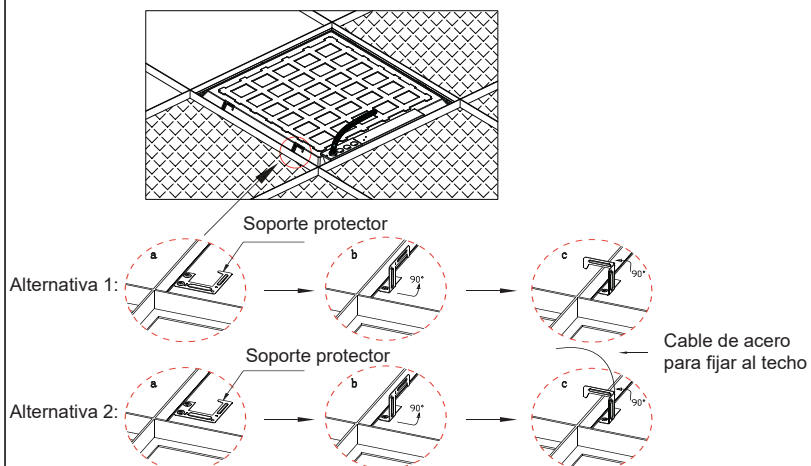


Instalación empotrada:

1. Reemplazar la baldosa con el panel Backlite como se ve en la imagen.



2. Utilice los soportes protectores por seguridad.



Información de embalaje

Código de Producto	Exterior de la caja (L*W*H)	Cant./Caja (pcs)	Peso Neto (Kg / lbs)	Peso Bruto (Kg / lbs)
FGE-PB22-XXWYYK	25.4 ''*9.37 ''*25.79'' 645*238*655mm	4	8.8 / 19.4	10.9 / 24.1
FGE-PB14-XXWYYK	49.49''*9.37 ''*13.98'' 1255*238*355mm	4	9.1 / 20.1	11.9 / 26.3
FGE-PB24-XXWYYK	49.49''*9.37 ''*25.79'' 1255*238*655mm	4	15.5 / 34.2	18.2 / 40.2



Notas

1. Permita que la instalación sea realizada por profesionales.
2. Desconectar la fuente de alimentación antes de la instalación y mantenimiento de la luminaria.
3. La luminaria debe ser instalada en un área apropiada para su funcionamiento. En ambientes rudos, el tiempo de vida de la luminaria disminuirá o la luz se depreciará.
4. Para los accesorios tipo Y: Si el cable flexible externo o el cordón de esta luminaria está dañado, deberá ser reemplazado exclusivamente por el fabricante o su agente de servicio o una persona calificada similar para evitar un peligro.